

Línea Comercial



- ✓ **CONTROL DE TEMPERATURA DIGITAL**
Fácil de operar, ideal para distintos productos, además de optimizar y reducir tu consumo de energía.
- ✓ **ACOMODO VERSÁTIL**
Cuenta con 4 charolas en acero inoxidable y ofrece 3 niveles de exhibición.
- ✓ **HIGIENE POR NATURALEZA.**
Piso y Mostrador en Acero Inoxidable que evitan la acumulación de bacterias
- ✓ **PUNTO DE VENTA ATRACTIVO**
Doble vidrio frontal curvo panorámico.
- ✓ **LA MEJOR PRESENTACIÓN**
Tiras LED de luz blanca en todo el marco del vidrio frontal que ayudan a la mejor presentación de tus productos.
- ✓ **DETALLES QUE MARCAN LA DIFERENCIA**
Equipada con ruedas para un desplazamiento más sencillo.
- ✓ **PRODUCTOS SIEMPRE FRESCOS**
Sistema de refrigeración por gravedad y placa fría, ideal para pasteles y postres.

Disponible en 2 colores:



Negro



Blanco

CERTIFICACIONES



ESPECIFICACIONES TÉCNICAS

Dimensiones exteriores

Alto:	1180 mm	(46.45")
Ancho:	1887 mm	(74.29")
Profundo:	920 mm	(36.22")

Dimensiones interiores

Alto:	830 mm	(32.27")
Ancho:	1806 mm	(71.10")
Profundo:	732 mm	(28.81")

Capacidad interior útil

Volumen utilizable:	505 L	(17.83 ft³)
---------------------	-------	-------------

Materiales

Puertas corredizas:	2 (Vidrio)
Charolas:	4 (Acero Inoxidable)
Dimensiones	
Charola Superior:	Ancho: 832.64 mm (32.78") Profundo: 384.17 mm (15.12")
Charola Inferior:	Ancho: 832.64 mm (32.78") Profundo: 484.18 mm (19.06")

Datos de rendimiento de refrigeración

Refrigerante:	R134a
Cantidad:	0.460 kg
Potencia de compresor:	1/4 HP / 382 W
Temperatura de	
*Evaporización:	-13 °C
*Exhibición:	2°C a 10°C
Método de deshielo:	Natural
Evaporador	Natural
Método de expansión	Capilar
Cut In:	1°C
Cut Out:	5 °C

Datos eléctricos:

Fuentes de alimentación:	115V/60 Hz
Amperaje:	6.49 A
Consumo:	6900 W/24 H
Longitud de cable:	1.9 m (74.80")
Iluminación:	LED (24 V)
Módulos LED:	6 (2 de 1 m y 4 de 0.25 m)
Tipo de enchufe:	NEM A 5-15 P
Control de temperatura:	Electrónico

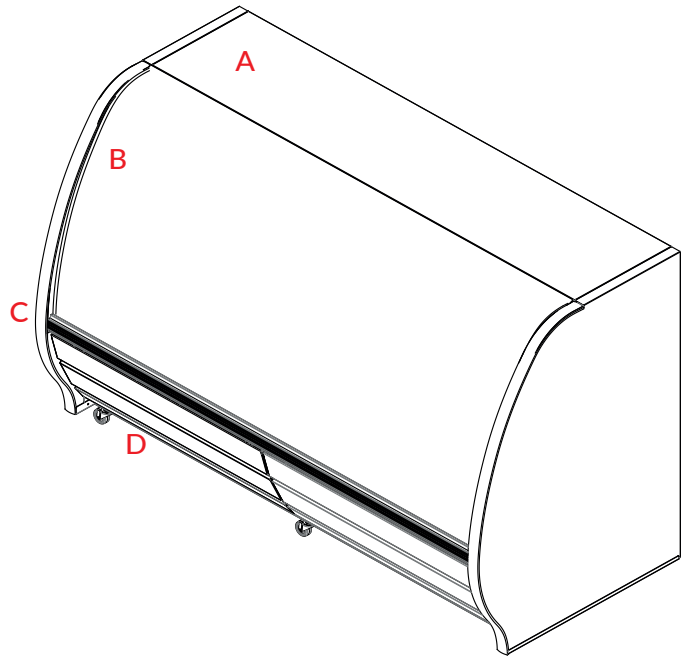
Datos logísticos:

Cargas de remolque:	48': 15 pzas. 53': 16 pzas.
Peso embalaje:	226.5 kg (500 lb)

Dimensiones de embalaje

Alto:	1314.45 mm (51.75")
Ancho:	2063.75 mm (81.25")
Profundo:	990.6 mm (39")

PARTES / VISTAS DEL EQUIPO



- A. Mostrador en acero inoxidable
- B. Doble vidrio curvo panorámico
- C. Condensador de libre mantenimiento
- D. Bumper resistente a golpes e impactos
- E. Ruedas de uso rudo
- F. Puerta de servicio

FRENTE

LATERAL

SUPERIOR

